

ИНН/КПП/ОГРН: 9724003323/772401001/1207700038260




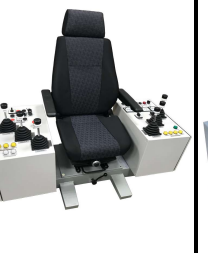


Адрес: Москва, ул. Промышленная д.11, стр.3, офис 94

Сайт/Почта: www.bscrane.ru/ info@bsprom.ru









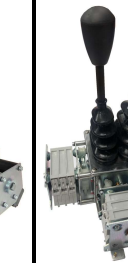
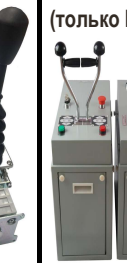

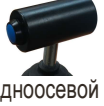

Тел. для заявок: +7 (929) 983-88-90, Тех.поддержка: +7 (999) 978-70-54

ОБЩЕСТВО С ОГРАНИЧЕННОЙ ОТВЕТСТВЕННОСТЬЮ «БС-ТехИнжиниринг»

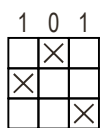
Опросный лист кресло-пульт серии КПО

Серия						
	КПО-У7930 <input type="checkbox"/>	КПО-7УС <input type="checkbox"/>	КПО-7.1 <input type="checkbox"/>	КПО-7.3 <input type="checkbox"/>	КПО-7.5 <input type="checkbox"/>	КПО-ПУМК <input type="checkbox"/>
Подлокотники	<input type="checkbox"/>	<input type="checkbox"/>	<input type="checkbox"/>	<input type="checkbox"/>	<input type="checkbox"/>	<input type="checkbox"/>
Поворот	<input type="checkbox"/>	<input type="checkbox"/>	<input type="checkbox"/>	<input type="checkbox"/>	<input type="checkbox"/>	<input type="checkbox"/>
Тепловентилятор	<input type="checkbox"/>	<input type="checkbox"/>	<input type="checkbox"/>	<input type="checkbox"/>	<input type="checkbox"/>	<input type="checkbox"/>

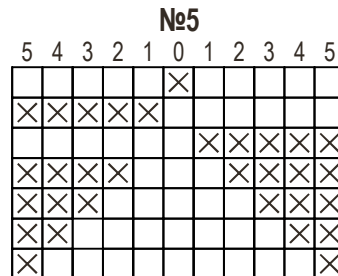
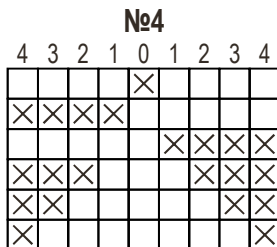
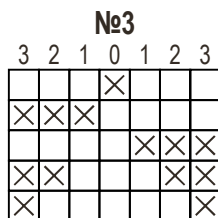
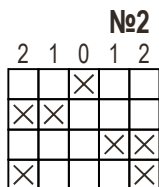
Тип джойстиков(командоконтроллеров)

									
↑↓	↑↓ * * * *	↑↓ * * * *	↑↓ * * * *	↑↓ * * * *	↑↓ * * * *	↑↓ * * * *	↑↓ * * * *	↑↓	↑↓ * * * *
До 2-х положений	До 5 положений	До 3-х положений	До 3-х положений	До 5 положений	До 6 положений	До 6 положений	До 6 положений	До 6 положений	До 6 положений
Возвратная пружина в центральное положение			Возвратная пружина в центральное положение или фиксация в каждом положении						
Механическая фиксация в центральном положении		Тип сигнала - дискретный «сухой» контакт							
Опции: -потенциометр (10 кОм) - 4-20 mA - 0-10V -блокировка диагонали +кнопка «NO»		Опции: - потенциометр 10 кОм - блокировка диагонали		Опции: -потенциометр 10 кОм -блокировка диагонали -кнопка «NO»		Опции: -потенциометр 10 кОм -блокировка диагонали -кнопка «NO» до 10 шт -вибромотор в рукоятке -«Мертвая рука» -Различное исполнение рукояток		* - отличие от QT7B только в модернизир. контактном блоке. - контакт общепромыш. серии ZBE-102	
QT11-1 на 1 полож. в каждую сторону	QT3S-NO 	ХКВА 31 Простая рукоятка		ХКДФ 11 Простая рукоятка		-механическая фиксация в центральном положении		Опции: -потенциометр 10 кОм	
QT11-2 на 2 полож. в каждую сторону	QT3S-NO 	ХКВА 32 Механическая фиксация в центральном положении		ХКДФ 12 Механическая фиксация в центральном положении		+кнопка «NO»		QT7B-T/T 	
		ХКВА 36 +кнопка «NO»		ХКДФ 16 +кнопка «NO+NC»				КТ-63.1 одноосевой КТ-63.2 двухосевой КТ-63.3 одноосевой, рукоятки 2 шт. универсальные	

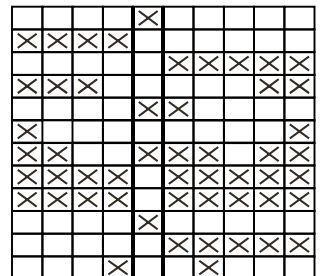
Стандартные диаграммы



№1 (при нестандартных диаграмм просьба прикрепить их к опросному листу)

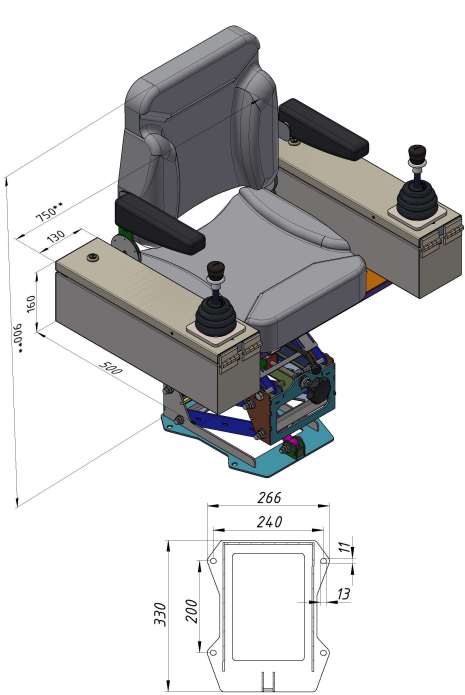


(подъем) №6 (спуск)

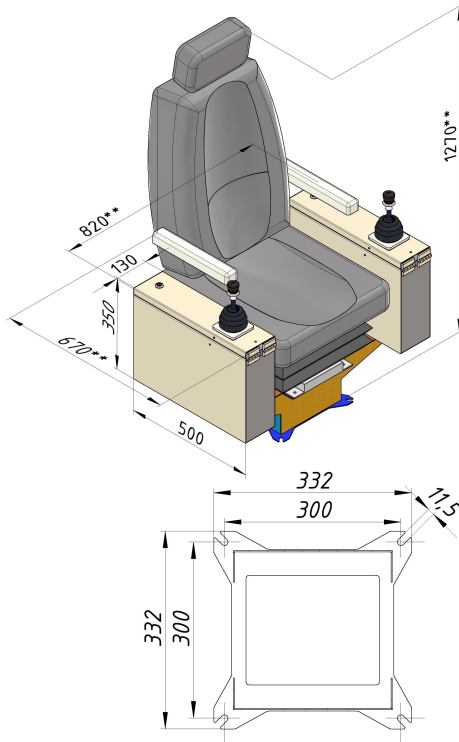


Общие габариты и присоединительные размеры

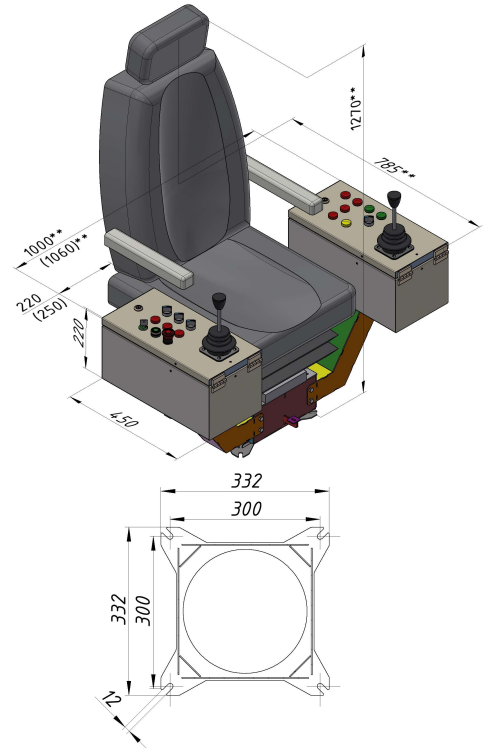
КПО-У7930



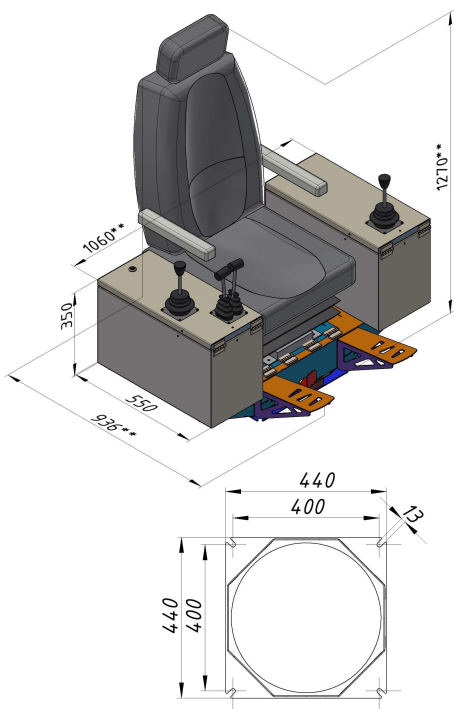
КПО-7УС



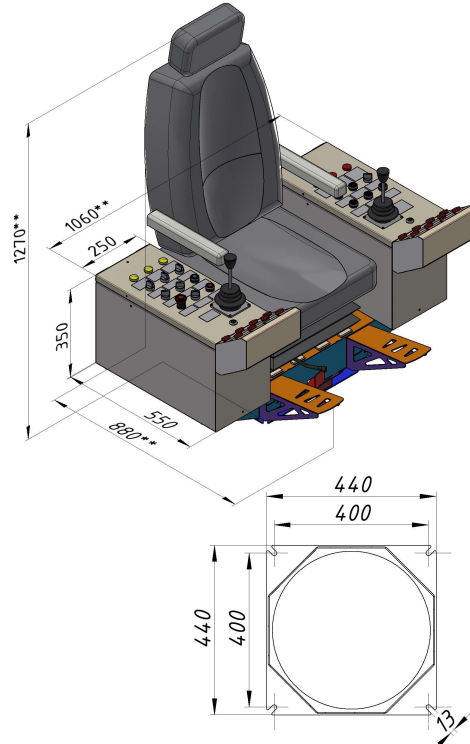
КПО-7.1



КПО-7.3



КПО-7.5



КПО-ПУМК

