

ИНН/КПП/ОГРН: 9724003323/772401001/1207700038260

Адрес: Москва, ул. Промышленная д.11, стр.3, офис 94

Сайт/Почта: www.bscrane.ru/ info@bsprom.ru

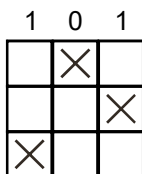
Тел. для заявок: +7 (929) 983-88-90, Тех.поддержка: +7 (999) 978-70-54

ОБЩЕСТВО С ОГРАНИЧЕННОЙ ОТВЕТСТВЕННОСТЬЮ «БС-ТехИнжиниринг»

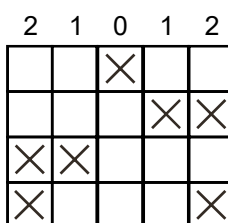
Одноосевой джойстик компактного исполнения до 2-х положений с возвратом и механической блокировкой в нулевом положении



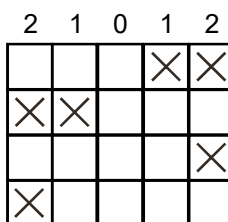
QT11-1



QT11-2



QT11-2-MS212

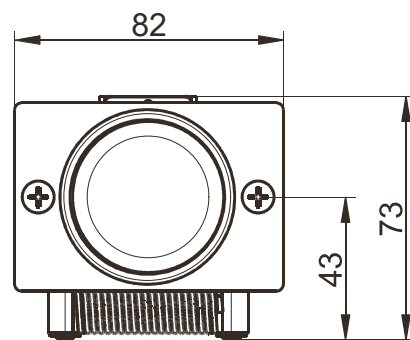
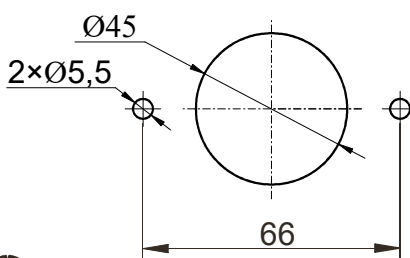
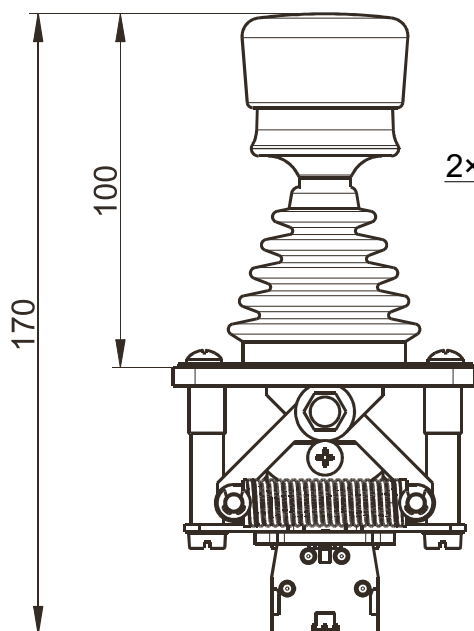


Технические характеристики

Режим работы	Средний
U(V) / Ith(A)	600 / 10
Мех. срок службы	10 млн
Темп. эксплуатации	-25 ⁰ +70 ⁰
Степень защиты	IP 54
Отклонение рукоятки	+/- 24 ⁰
Вес	0,7 кг
Марка контакта	ZB2-BE

_/Z - возврат рукоятки в нулевое положение

_/F - фиксация рукоятки в каждом положении



Пример маркировки:

QT11-2-MS212/F

2 - джойстик на два положения в каждую сторону

MS212 - диаграмма MS212

_/Z - возврат рукоятки в нулевое положение

ИНН/КПП/ОГРН: 9724003323/772401001/1207700038260

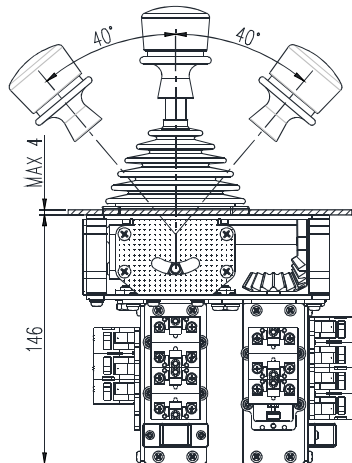
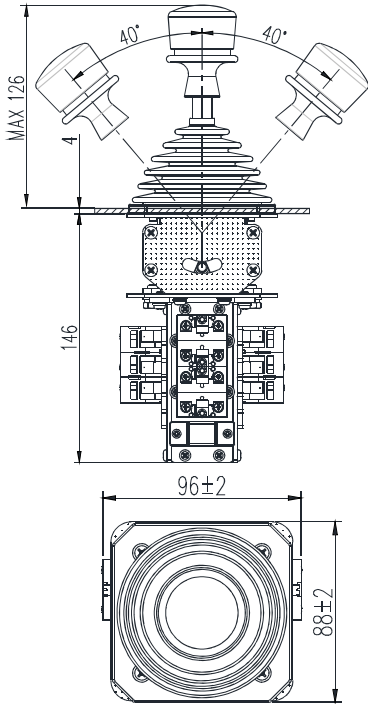
Адрес: Москва, ул. Промышленная д.11, стр.3, офис 94

Сайт/Почта: www.bs crane.ru/ info@bsprom.ru

Тел. для заявок: +7 (929) 983-88-90, Тех.поддержка: +7 (999) 978-70-54

ОБЩЕСТВО С ОГРАНИЧЕННОЙ ОТВЕТСТВЕННОСТЬЮ «БС-ТехИнжиниринг»

Одноосевой или двухосевой компактный джойстик до 5 положений с возвратом в нулевое



Простая рукоятка с механической блокировкой	<input type="checkbox"/> -MS	<input type="checkbox"/> (1)	<input type="checkbox"/> (3)
Простая рукоятка с кнопкой NO	<input type="checkbox"/> -NO	↕	↗↘↙↚
«Т» образная рукоятка с кнопкой NO (только для одноосевого исполнения)	<input type="checkbox"/> -Т		

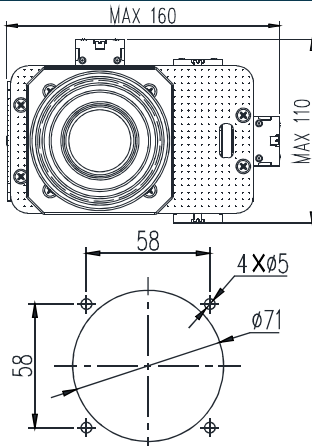
Технические характеристики		Стандартные № диаграмм	
Режим работы	Средний	1 0 1 <input type="checkbox"/> №1/z	2 1 0 1 2 <input type="checkbox"/> №2/z
U (V) / Ith (A)	600 / 10		
Мех. срок службы	5 млн	<input type="checkbox"/> №4/z	<input type="checkbox"/> №3/z
Темп. эксплуатации	-25°+60°	4 3 2 1 0 1 2 3 4	3 2 1 0 1 2 3
Степень защиты	IP 54		
Отклонение рукоятки	+/- 24°		
Вес	0,7 кг		
Марка контакта	ZB2-BE		

Нестандартная диаграмма (-1) (контакты 13-16 только для одноосевого исполнения)

		Контакт															
		1	2	3	4	5	6	7	8	9	10	11	12	13	14	15	16
Направление рычага	5																
	4																
	3																
	2																
	1																
	0																
Направление рычага	1																
	2																
	3																
	4																
	5																

Нестандартная диаграмма (-3) для второй оси

		← Направление рычага →																
		5	4	3	2	1	0	1	2	3	4	5	Контакт	1	2	3	4	5
Контакт	2																	
	3																	
	4																	
	5																	
	6																	
	7																	
	8																	
	9																	
	10																	
	11																	
	12																	



Пример маркировки: QT3S-MS-3(4/z)(4/z)(0123)

- MS** - простая рукоятка с механической блокировкой в нулевом положении
- 3** - тип перемещения рукоятки
- (4/z)*** - кол-во положений или № диаграммы оси вперед/назад
- *(4/z)** - кол-во положений или № диаграммы оси влево/вправо
- (0123)** - уникальный артикул присваивается каждому джойстику при нестандартной диаграмме

ИНН/КПП/ОГРН: 9724003323/772401001/1207700038260

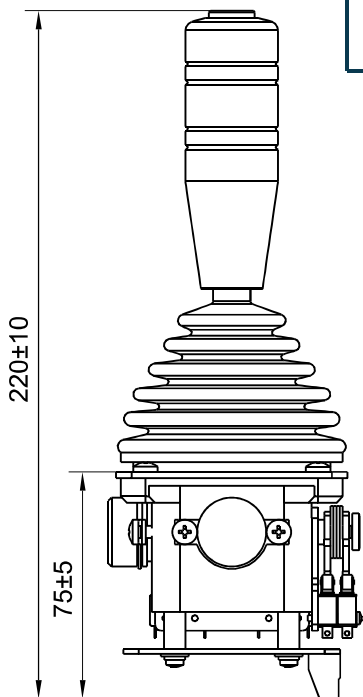
Адрес: Москва, ул. Промышленная д.11, стр.3, офис 94

Сайт/Почта: www.bscrane.ru/ info@bsprom.ru

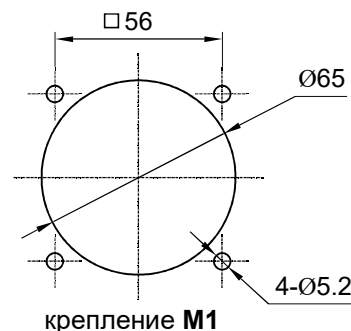
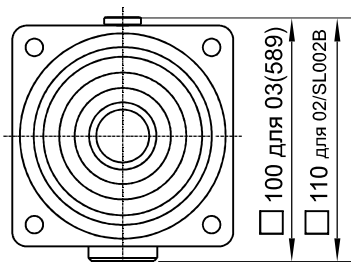
Тел. для заявок: +7 (929) 983-88-90, Тех.поддержка: +7 (999) 978-70-54

ОБЩЕСТВО С ОГРАНИЧЕННОЙ ОТВЕТСТВЕННОСТЬЮ «БС-ТехИнжиниринг»

Одноосевой или двухосевой компактный джойстик с возможностью блокировки одной оси



Возврат рукоятки	<input type="checkbox"/> -Т	<input type="checkbox"/> (1)	<input type="checkbox"/> (2)	<input type="checkbox"/> (3)																												
Фиксация в положении (только для одноосевого и 2/SL002B)	<input type="checkbox"/> -М																															
Сигнал:		Рукоятка:																														
-10V ~ 0V ~ +10V	<input type="checkbox"/> -V1(10K)	Простая	<input type="checkbox"/> -HD4																													
20mA ~ 4mA ~ 20mA	<input type="checkbox"/> -I2(10K)	С кнопкой NO	<input type="checkbox"/> -HD7																													
5кΩ ~ 0 ~ 5кΩ (10 кΩ)	<input type="checkbox"/> -P2(10K)	на рукоятке																														
Нестандартная елочка на 3 положения без нулевого контакта	<input type="checkbox"/> -2/SL002B																															
Дискретные сигналы	Технические характеристики																															
-03(589) (только для V1, I2, P2)	<table border="1"> <tr> <td>Напряжение питания</td> <td>DC 24 V</td> </tr> <tr> <td>Погрешность сигнала</td> <td>+/- 1%</td> </tr> <tr> <td>Погрешность сигнала по сопротивлению</td> <td>+/- 5%</td> </tr> <tr> <td>Коеф. погрешности при возврате в исходное положение</td> <td>0,06 кΩ</td> </tr> <tr> <td>Температура эксплуатации</td> <td>- 25° + 70°</td> </tr> <tr> <td>Степень защиты</td> <td>IP 54</td> </tr> <tr> <td>Механический срок службы</td> <td>3 млн</td> </tr> <tr> <td>Средний вес</td> <td>1 кг</td> </tr> </table>				Напряжение питания	DC 24 V	Погрешность сигнала	+/- 1%	Погрешность сигнала по сопротивлению	+/- 5%	Коеф. погрешности при возврате в исходное положение	0,06 кΩ	Температура эксплуатации	- 25° + 70°	Степень защиты	IP 54	Механический срок службы	3 млн	Средний вес	1 кг												
Напряжение питания	DC 24 V																															
Погрешность сигнала	+/- 1%																															
Погрешность сигнала по сопротивлению	+/- 5%																															
Коеф. погрешности при возврате в исходное положение	0,06 кΩ																															
Температура эксплуатации	- 25° + 70°																															
Степень защиты	IP 54																															
Механический срок службы	3 млн																															
Средний вес	1 кг																															
<table border="1"> <tr> <td>1</td> <td>0</td> <td>1</td> </tr> <tr> <td><input type="checkbox"/></td> <td><input type="checkbox"/></td> <td><input type="checkbox"/></td> </tr> <tr> <td><input type="checkbox"/></td> <td><input type="checkbox"/></td> <td><input type="checkbox"/></td> </tr> </table>	1	0	1	<input type="checkbox"/>	<input type="checkbox"/>	<input type="checkbox"/>	<input type="checkbox"/>	<input type="checkbox"/>	<input type="checkbox"/>																							
1	0	1																														
<input type="checkbox"/>	<input type="checkbox"/>	<input type="checkbox"/>																														
<input type="checkbox"/>	<input type="checkbox"/>	<input type="checkbox"/>																														
-2/SL002B																																
<table border="1"> <tr> <td>3</td> <td>2</td> <td>1</td> <td>0</td> <td>1</td> <td>2</td> <td>3</td> </tr> <tr> <td><input type="checkbox"/></td> <td><input type="checkbox"/></td> <td><input type="checkbox"/></td> <td><input type="checkbox"/></td> <td><input type="checkbox"/></td> <td><input type="checkbox"/></td> <td><input type="checkbox"/></td> </tr> <tr> <td><input type="checkbox"/></td> <td><input type="checkbox"/></td> <td><input type="checkbox"/></td> <td><input type="checkbox"/></td> <td><input type="checkbox"/></td> <td><input type="checkbox"/></td> <td><input type="checkbox"/></td> </tr> <tr> <td><input type="checkbox"/></td> <td><input type="checkbox"/></td> <td><input type="checkbox"/></td> <td><input type="checkbox"/></td> <td><input type="checkbox"/></td> <td><input type="checkbox"/></td> <td><input type="checkbox"/></td> </tr> </table>	3	2	1	0	1	2	3	<input type="checkbox"/>	<input type="checkbox"/>	<input type="checkbox"/>	<input type="checkbox"/>	<input type="checkbox"/>	<input type="checkbox"/>	<input type="checkbox"/>	<input type="checkbox"/>	<input type="checkbox"/>	<input type="checkbox"/>	<input type="checkbox"/>	<input type="checkbox"/>	<input type="checkbox"/>	<input type="checkbox"/>	<input type="checkbox"/>	<input type="checkbox"/>	<input type="checkbox"/>	<input type="checkbox"/>	<input type="checkbox"/>	<input type="checkbox"/>	<input type="checkbox"/>				
3	2	1	0	1	2	3																										
<input type="checkbox"/>	<input type="checkbox"/>	<input type="checkbox"/>	<input type="checkbox"/>	<input type="checkbox"/>	<input type="checkbox"/>	<input type="checkbox"/>																										
<input type="checkbox"/>	<input type="checkbox"/>	<input type="checkbox"/>	<input type="checkbox"/>	<input type="checkbox"/>	<input type="checkbox"/>	<input type="checkbox"/>																										
<input type="checkbox"/>	<input type="checkbox"/>	<input type="checkbox"/>	<input type="checkbox"/>	<input type="checkbox"/>	<input type="checkbox"/>	<input type="checkbox"/>																										



Пример маркировки:

SQ1-T-3-V1(10K)-03(589)-HD7-M1(RL)

T - возврат рукоятки в нулевое положение

3 - тип перемещения рукоятки

V1(10K) - тип аналогово сигнала

V1 (-10V~0V~10V)

-03(589) - диаграмма дискретных сигналов

-HD7 - рукоятка с кнопкой NO

-M1 - стандарт крепления джойстика

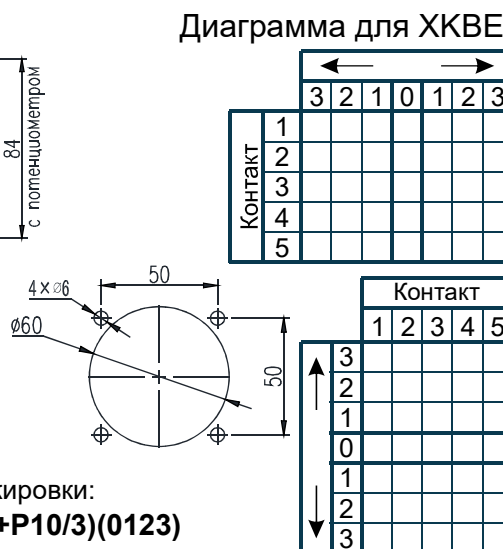
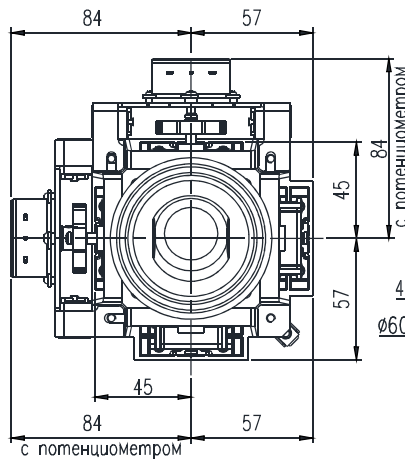
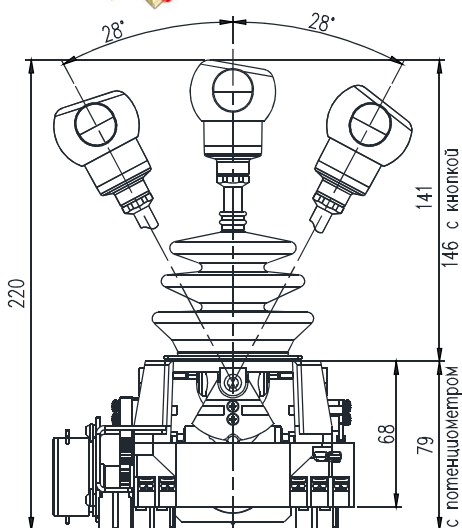
(RL) - совместное производство ПЕСАП & LSSINE

ОБЩЕСТВО С ОГРАНИЧЕННОЙ ОТВЕТСТВЕННОСТЬЮ «БС-ТехИнжиниринг»

Стандартный одноосевой или двухосевой джойстик до 3-х положений



Джойстик стандартный <input type="checkbox"/> ХКВ <u>A</u>		<u>Ось 1-2 (вперед/назад)</u>	
Джойстик с нестандартной диаграммой <input type="checkbox"/> ХКВ <u>E</u>		С фиксацией в каждом положении <input type="checkbox"/> 1**	
<u>Тип рукоятки</u>	простая рукоятка <input type="checkbox"/> 31	с мех. блокировкой <input type="checkbox"/> 32	Без ступенчатый с возвратом в нулевое <input type="checkbox"/> 2**
с мех. блокировкой (нажать вниз) <input type="checkbox"/> 34	с кнопкой за подлицо <input type="checkbox"/> 35	с кнопкой выступающей <input type="checkbox"/> 36	Ступенчатый с возвратом в нулевое <input type="checkbox"/> 3**
		<u>Ось 3-4 (влево/вправо)</u>	
		С фиксацией в каждом положении <input type="checkbox"/> *1*	
		Без ступенчатый с возвратом в нулевое <input type="checkbox"/> *2*	
		Ступенчатый с возвратом в нулевое <input type="checkbox"/> *3*	
		<u>Потенциометр</u>	
		Потенциометр WDY35D4 - 10 кОм ось 1-2 <input type="checkbox"/> **7	
		Потенциометр WDY35D4 - 10 кОм ось 3-4 <input type="checkbox"/> **9	
(1) <input type="checkbox"/> (2) <input type="checkbox"/> (3) <input type="checkbox"/> 			
Стандартные № диаграмм <input type="checkbox"/> №1 <input type="checkbox"/> №2 <input type="checkbox"/> №3 			
<u>Технические характеристики</u>			
Режим работы	Легкий	Темп. эксплуатации	-25 ⁰ +60 ⁰
U(V) / Ith(A)	600 / 10	Степень защиты	IP 54
Механический ресурс	2 млн	Средний вес	от 0,9 кг



Пример маркировки:
ХКВА 36 337 (2-3+P10/3)(0123)

36 - тип рукоятки

**7 - потенциометр на оси «1-2»

*/3) - № диаграммы оси «3-4»

2** - ось «1-2» перемещение рычага без ступенчатое с возвратом

(2 - тип перемещения рукоятки

(0123) - уникальный код присваивается каждому джойстику при заполнении нестандартной диаграммы

3 - ось «1-2» перемещение рычага ступенчатое с возвратом

-3+P10/ - № диаграммы оси «1-2» + потенциометр 10 кОм

ОБЩЕСТВО С ОГРАНИЧЕННОЙ ОТВЕТСТВЕННОСТЬЮ «БС-ТехИнжиниринг»



Стандартный одноосевой или двухосевой джойстик до 5 положений.

Тип рукоятки простая рукоятка <input type="checkbox"/> -11 рукоятка с мех. блокировкой <input type="checkbox"/> -12 рукоятка с мех. блокировкой + контакт NO/NC <input type="checkbox"/> -13 с кнопкой за подлицо <input type="checkbox"/> -16 с выступающей кнопкой <input type="checkbox"/> -18		Левая ось (вперед/назад) С фиксацией в каждом положении <input type="checkbox"/> С возвратом в нулевое положение <input type="checkbox"/> Потенциометр WDY35D4 - 10 кОм <input type="checkbox"/>	
Технические характеристики		Вторая ось (влево/вправо) С фиксацией в каждом положении <input type="checkbox"/> С возвратом в нулевое положение <input type="checkbox"/> Потенциометр WDY35D4 - 10 кОм <input type="checkbox"/>	
Режим работы	Средний	Степень защиты	IP 54
U(V) / Ith(A)	600 / 10	Марка контакта	ZB2-BE
Мех. ресурс	5 млн.	Средний вес	от 1,5 кг

Стандартные № диаграмм

Форма для заполнения нестандартной диаграммы

№1

№11

№2

№3

№4

№51

№52

Диаграмма заполняется или 1-2 или 3-10

1 двухконтактный блок без возможности уст. потенциометра*
 2 двухконтактных выносных блока
 4 двухконтактных выносных блока

(1) (2) (3)

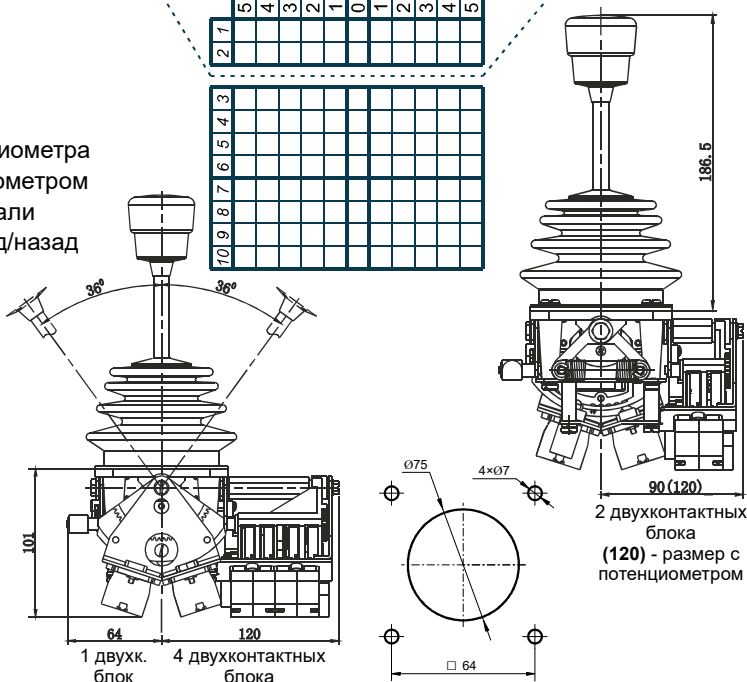
Примеры маркировок:

XKDF 16 340 242 (2-4/11+P10)(RL)

- 16 - рукоятка с кнопкой за подлицо
- 340 - 3 двухконтактных блока с возвратом без потенциометра
- 242 - 2 двухконтактных блока с возвратом с потенциометром
- (2 - тип перемещения рукоятки с блокировкой диагонали
- 4/ - кол-во положений или № диаграммы оси вперед/назад
- _/11+P10) - кол-во положений или № диаграммы оси влево/вправо + потенциометр 10 кОм

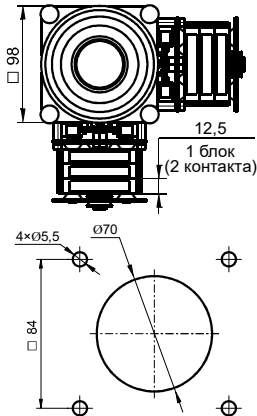
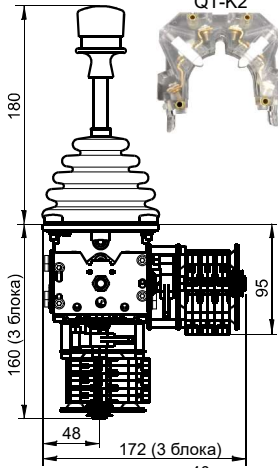
XKDF 11 340 340 (3-4/52)(0123)

- 11 - простая рукоятка
- 340 340 - 3 двухконтактных блока с возвратом в нулевое в каждом направлении
- (3 - тип перемещения рукоятки
- 4/52) - кол-во положений или № диаграммы оси вперед/назад и через «/» влево/вправо
- (0123) - уникальный код присваивается каждому джойстику при нестандартной диаграмме



ОБЩЕСТВО С ОГРАНИЧЕННОЙ ОТВЕТСТВЕННОСТЬЮ «БС-ТехИнжиниринг»

Стандартный одноосевой или двухосевой джойстик до 6 положений.



Тип рукоятки с механической блокировкой <input type="checkbox"/> -MS с кнопкой off - (on) <input type="checkbox"/> -NO спец. исполнения <input type="checkbox"/> (смотри ОЛ рукоятки QT)		Тип перемещения рукоятки <input type="checkbox"/> (1) <input type="checkbox"/> (2) <input type="checkbox"/> (3) <input type="checkbox"/> (4) спец. исполнения	
Стандартные № диаграмм №1, №2, №3, №4, №5, №11		(P) (L) (D) (V)	
<input type="checkbox"/> (/_z) - возврат рукоятки в нулевое положение <input type="checkbox"/> (/_F) - фиксация рукоятки в каждом положении <input type="checkbox"/> (/_+P10)* - Потенциометр WDY35D4 - 10 кОм <input type="checkbox"/> (/_+I2)* - Аналоговый выход 20mA - 4mA - 20mA <input type="checkbox"/> (/_+K)* - Кодер E6CP-AG5C		«3-4»* (PD) (LD) (PV) (LV)	
Технические характеристики		Степень защиты IP 54	
Режим работы	Тяжелый	Темп. эксплуатации	-40°+60°
U (V) / Ith (A)	600 / 10	Средний вес	от 1,5 кг
Механический ресурс	10 млн	Тип/марка контакта	QT-K2

Нестандартная диаграмма

	Контакт																		
	1	2	3	4	5	6	7	8	9	10	11	12	13	14	15	16	17	18	
↑ 1 2 3 4 5 6	6																		
	5																		
	4																		
	3																		
	2																		
	1																		
0																			
↓ 1 2 3 4 5 6	1																		
	2																		
	3																		
	4																		
	5																		
	6																		

	← 3 Направление рычага → 4																	
	6	5	4	3	2	1	0	1	2	3	4	5	6					
Контакт	1																	
	2																	
	3																	
	4																	
	5																	
	6																	
	7																	
	8																	
	9																	
	10																	
	11																	
	12																	
	13																	
	14																	
	15																	
	16																	
	17																	
	18																	

Пример маркировки: **QT7B-MS-3(3/z)(11/z+P10)LD(012)**

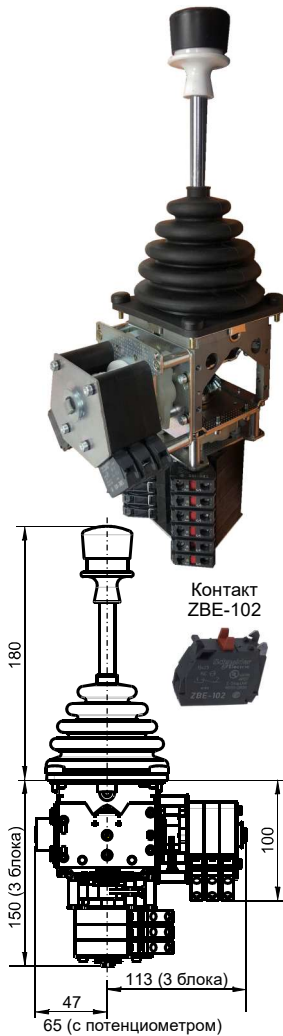
QT7B - тип джойстика
MS - тип рукоятки
3 - тип перемещения рукоятки
(3/z)* - кол-во положений или № диаграммы оси «1-2»

***(11/z+P10)** - кол-во положений или № диаграммы оси «3-4» + потенциометр 10 кОм
LD - расположение контактных блоков

(012) - уникальный код присваивается каждому джойстику при нестандартной диаграмме

ОБЩЕСТВО С ОГРАНИЧЕННОЙ ОТВЕТСТВЕННОСТЬЮ «БС-ТехИнжиниринг»

Стандартный одноосевой или двухосевой джойстик до 6 положений.



Тип рукоятки		
с механической блокировкой <input type="checkbox"/> -MS	с кнопкой off - (on) <input type="checkbox"/> -NO	спец. исполнения <input type="checkbox"/>

№1	№2	Стандартные № диаграмм
		<input type="checkbox"/> №4
		<input type="checkbox"/> №5

Технические характеристики	Степень защиты	IP 54
Режим работы	Тяжелый	Темп. эксплуатации
U (V) / Ith (A)	600 / 10	Средний вес
Механический ресурс	10 млн	Тип/марка контакта
		ZBE-102

Нестандартная диаграмма	
Направление рычага	Контакт
1	6
2	5
3	4
4	3
5	2
6	1
0	0
1	1
2	2
3	3
4	4
5	5
6	6

3 ← Направление рычага → 4	
Контакт	6 5 4 3 2 1 0 1 2 3 4 5 6
1	
2	
3	
4	
5	
6	
7	
8	
9	
10	
11	
12	
13	
14	
15	
16	
17	
18	

Пример маркировки: **QT7M-MS-3(3/z)(11/z+P10)LD(012)**

QT7M - тип джойстика
MS - тип рукоятки
3 - тип перемещения рукоятки
(3/z)* - кол-во положений или № диаграммы оси «1-2»

***(11/z+P10)** - кол-во положений или № диаграммы оси «3-4» + потенциометр 10 кОм
LD - расположение контактных блоков

(012) - уникальный код присваивается каждому джойстику при нестандартной диаграмме

ОБЩЕСТВО С ОГРАНИЧЕННОЙ ОТВЕТСТВЕННОСТЬЮ «БС-ТехИнжиниринг»

Стандартный одноосевой или двухосевой джойстик до 6 положений.



Серия базового джойстика

QT7**B** QT7**M**

Стандартные № диаграмм

№1 №2 №4 №11

№3 №5

(/_z) - возврат рукоятки в нулевое положение

(/_F) - фиксация рукоятки в каждом положении

(/_+P10)* - Потенциометр напр. «1-2» - 10 кОм

*(/_+P10) - Потенциометр напр. «3-4» - 10 кОм

-O/B -T/T -T/TL -T/TP

кнопка off-(no) слева справа

(PD) «3-4»* (LD) «3-4»

(PV) «3-4» (LV) «3-4»

* - расположение контактов направления 3-4

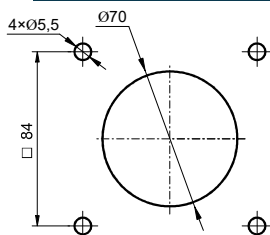
(DV) «3-4»

Технические характеристики		Степень защиты	IP 54
Режим работы	Тяжелый	Темп. эксплуатации	-40°+60°
U (V) / Ith (A)	600 / 10	Средний вес	от 1,5 кг
Механический ресурс	10 млн	Тип/марка контакта	ZBE-102

Нестандартная диаграмма

		Контакт																	
		1	2	3	4	5	6	7	8	9	10	11	12	13	14	15	16	17	18
Направление рычага	↑	6																	
		5																	
		4																	
		3																	
		2																	
		1																	
		0																	
		1																	
		2																	
		3																	
		4																	
	↓	5																	
	↓	6																	

		Контакт																	
		1	2	3	4	5	6	7	8	9	10	11	12	13	14	15	16	17	18
Направление рычага	↑	6																	
		5																	
		4																	
		3																	
		2																	
		1																	
		0																	
		1																	
		2																	
		3																	
		4																	
	↓	5																	
	↓	6																	



Пример маркировки: QT7M-O/B-(3/z)(11/z+P10)LD(012)

QT7M - тип джойстика
 O/B - тип рукоятки
 (3/z)* - кол-во положений или № диаграммы оси «1-2»
 */(11/z+P10) - кол-во положений или № диаграммы оси «3-4» + потенциометр 10 кОм

LD - расположение контактных блоков (012) - уникальный код присваивается каждому джойстику при нестандартной диаграмме

ИНН/КПП/ОГРН: 9724003323/772401001/1207700038260

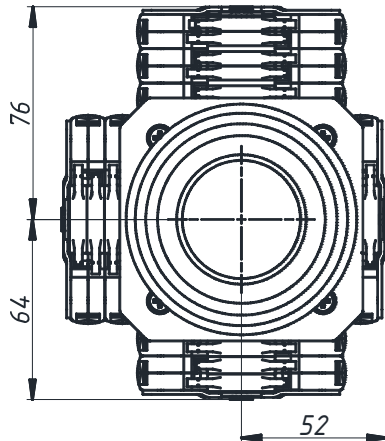
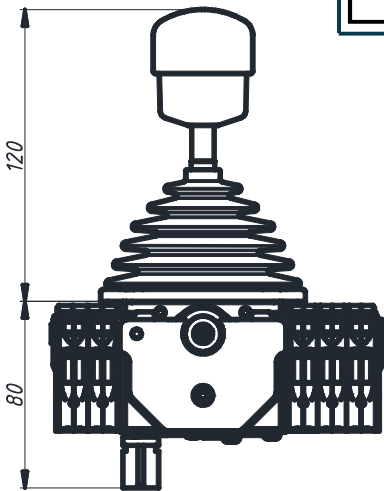
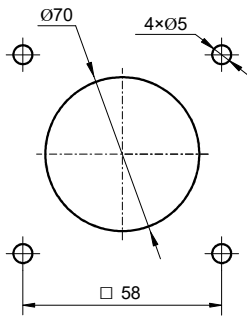
Адрес: Москва, ул. Промышленная д.11, стр.3, офис 94

Сайт/Почта: www.bs crane.ru/ info@bsprom.ru

Тел. для заявок: +7 (929) 983-88-90, Тех.поддержка: +7 (999) 978-70-54

ОБЩЕСТВО С ОГРАНИЧЕННОЙ ОТВЕТСТВЕННОСТЬЮ «БС-ТехИнжиниринг»

Стандартный одноосевой или двухосевой джойстик до 4 положений.



Тип рукоятки

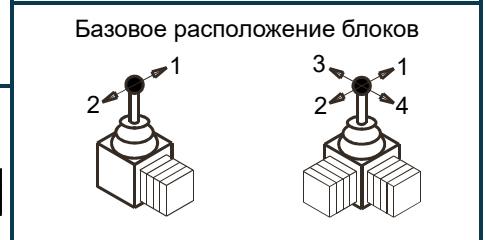
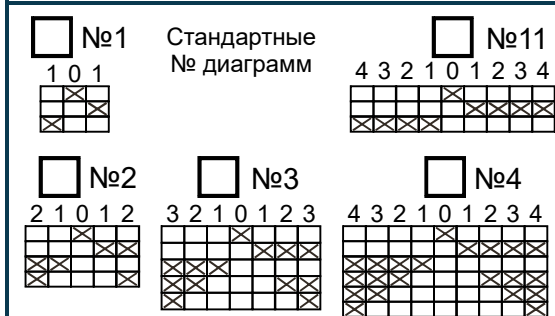
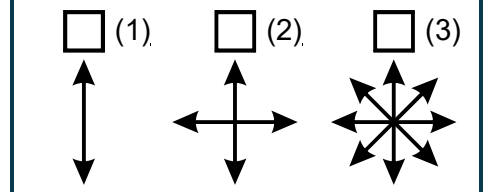
с механической блокировкой -MS

с кнопкой off - (on) -NO

с механической блокировкой (нажать вниз) -MN

«Т» образная кнопкой off - (on) -T

спец. исполнения



(/_z) - возврат рукоятки в нулевое положение

(/_F) - фиксация рукоятки в каждом положении

(/_+P10)* - Потенциометр - 10 кОм для напр. «1-2»

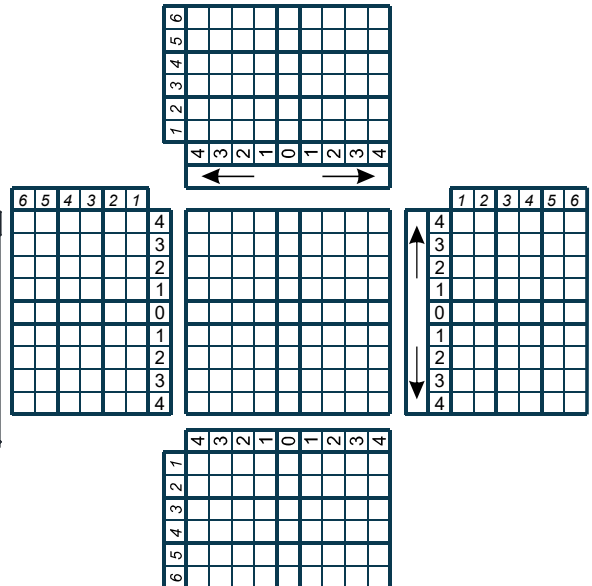
*(/_+P10) - Потенциометр - 10 кОм для напр. «3-4»

Технические характеристики

Режим работы	Средний
U (V) / Ith (A)	600 / 10
Механический ресурс	10 млн
Степень защиты	IP 54
Темп. эксплуатации	-40°+60°
Средний вес	2,5 кг
Тип/марка контакта	V11-K2

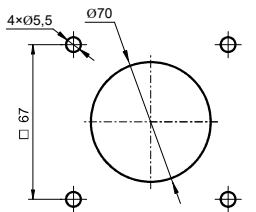
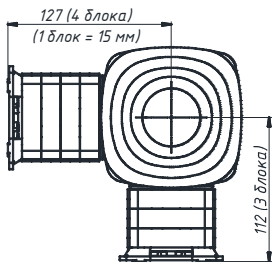
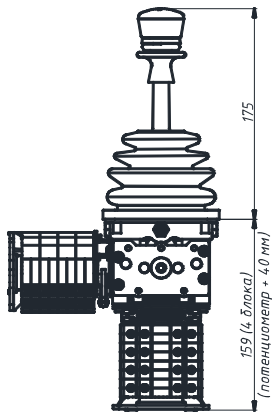
Примеры маркировок:
QT-V11-MS-3(4/z)(4/z)(0123)

- MS** - простая рукоятка с механической блокировкой
- 3** - тип перемещения рукоятки
- (4/z)*** - кол-во положений или № диаграммы оси вперед/назад
- *(4/z)** - кол-во положений или № диаграммы оси влево/вправо
- (0123)** - уникальный артикул присваивается каждому джойстику при нестандартной диаграмме



ОБЩЕСТВО С ОГРАНИЧЕННОЙ ОТВЕТСТВЕННОСТЬЮ «БС-ТехИнжиниринг»

Стандартный одноосевой или двухосевой джойстик до 6 положений.



Тип рукоятки с механической блокировкой <input type="checkbox"/> -MS с кнопкой off - (on) <input type="checkbox"/> -NO спец. исполнения <input type="checkbox"/>			(1) (2) (3)
№1 №2 №11 №3	Стандартные № диаграмм №4 №5	(P) (L) (V)	(PD) (LD) (PV) (LV) (DV)
<input type="checkbox"/> (/_z) - возврат рукоятки в нулевое положение <input type="checkbox"/> (/_F) - фиксация рукоятки в каждом положении <input type="checkbox"/> (/_+P10)* - Потенциометр WDY35D4 - 10 кОм для напр. «1-2» <input type="checkbox"/> *(/_+P10) - Потенциометр WDY35D4 - 10 кОм для напр. «3-4»			* - расположение контактных блоков направления 3-4
Технические характеристики		Степень защиты IP 54	
Режим работы	Тяжелый	Темп. эксплуатации	-40°+60°
U (V) / Ith (A)	600 / 10	Средний вес	от 1,5 кг
Механический ресурс	10 млн	Тип/марка контакта	VNSO-K2

Нестандартная диаграмма

		Контакт																		
		1	2	3	4	5	6	7	8	9	10	11	12	13	14	15	16	17	18	
Направление рычага	↑	6																		
	5																			
	4																			
	3																			
	2																			
	1																			
	0																			
↓	1																			
	2																			
	3																			
	4																			
	5																			
6																				

		← 3 Направление рычага → 4																	
		6	5	4	3	2	1	0	1	2	3	4	5	6					
Контакт	1																		
	2																		
	3																		
	4																		
	5																		
	6																		
	7																		
	8																		
	9																		
	10																		
	11																		
	12																		
	13																		
	14																		
	15																		
	16																		
	17																		
	18																		

Пример маркировки: **QT-VNSO-MS-3(3/z)(11/z+P10)LD(012)**

QT-VNSO - тип джойстика

MS - тип рукоятки

3 - тип перемещения рукоятки

(3/z)* - кол-во положений или

№ диаграммы оси «1-2»

***(11/z+P10)** - кол-во положений или

№ диаграммы оси «3-4»

+ потенциометр 10 кОм

LD - расположение контактных блоков

(012) - уникальный код присваивается каждому джойстику при нестандартной диаграмме

ОБЩЕСТВО С ОГРАНИЧЕННОЙ ОТВЕТСТВЕННОСТЬЮ «БС-ТехИнжиниринг»

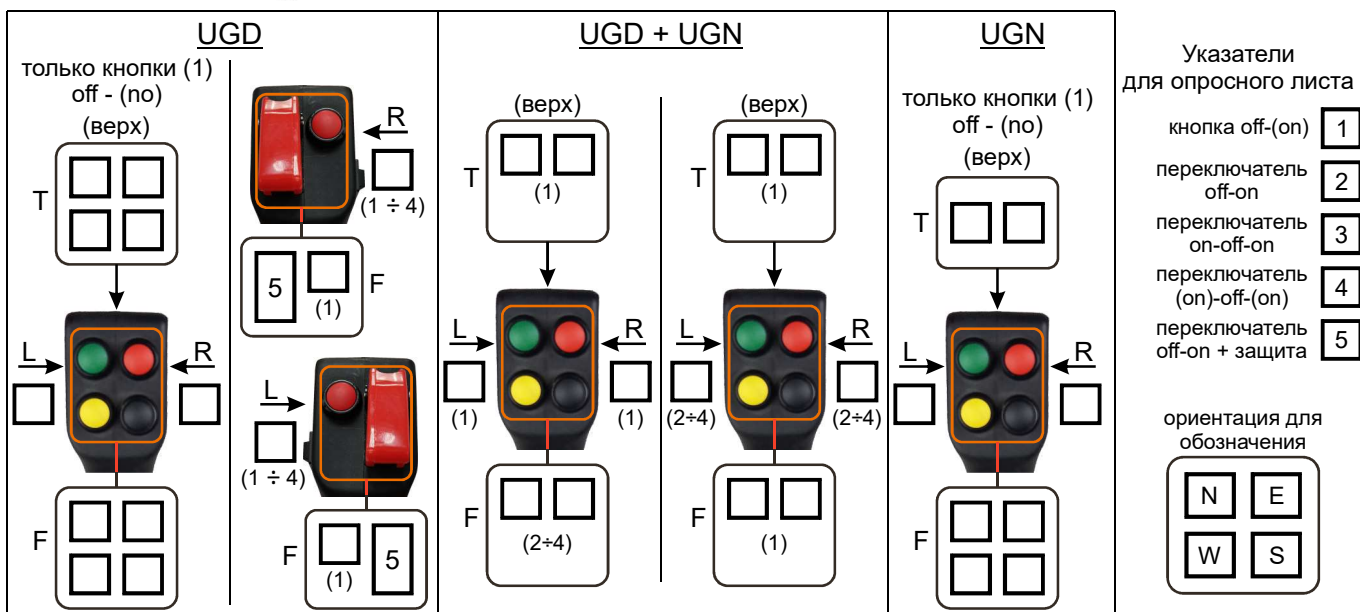


Выбор рукоятки

B34	EI	UGD	UGN	G1	G13	G25	G51
<input type="checkbox"/>	<input type="checkbox"/>	<input type="checkbox"/>	<input type="checkbox"/>	<input type="checkbox"/>	<input type="checkbox"/>	<input type="checkbox"/>	<input type="checkbox"/>

Применяемость рукояток

Рукоятка Джойстик	B34	EI	UGD	UGN	G1	G13	G25	G51
QT7B	✓	✓	✓	✓	✓	✓	✓	✓
QT7M	✓	✓	✓	✓		✓	✓	✓
QT-VNSO	✓	✓	✓	✓	✓	✓	✓	✓
QT-V11	✓		✓			✓	✓	✓



Примеры маркировок:

UGN(F.N1E2+L4)

UGN - тип рукоятки
(F.N1E2+L4) - на стороне F
- кнопка off-(on) в точке N
- переключатель off-on в точке E
+ переключатель (on)-off-(on) на стороне L

UGD(F.N5E1+R1)

UGD - тип рукоятки
(F.N5E1+R4) - на стороне F
- переключатель off-on + защ.
- кнопка off-(on) в точке E
+ переключатель (on)-off-(on) на стороне R

G25

G25 - тип рукоятки

Рукоятки B34, UGD и UGN оснащены переключателями на теле «DH» с контактом off-(on)